



ОКПД2 26.30.50.111

Утвержден

ФРСБ.301563.007ПС-ЛУ

**СТОЙКА ФОСФОР-С50**

Паспорт

ФРСБ.301563.007ПС

г. Заречный

2023 г.

## 1 Основные сведения об изделии и технические данные

### 1.1 Основные технические данные

СТОЙКА ФОСФОР-С50 ФРСБ.301563.007 (далее – «стойка») предназначена для крепления светильников светодиодных серии «ФОСФОР-С50» на ограждение или стену.

1.2 Стойка позволяет опускать светильник вниз для монтажа или сервисного обслуживания, используя нижний кронштейн как ось вращения (см. рис. 1).

1.3 Масса стойки - не более 12 кг.

Адрес предприятия – изготовителя:

ООО "ОХРАННАЯ ТЕХНИКА"

442960, г.Заречный Пензенской обл, а/я 45

тел./факс (8412) 65-53-16, многоканальный

E-mail: [ot@forteza.ru](mailto:ot@forteza.ru)

Internet: [www.FORTEZA.ru](http://www.FORTEZA.ru)

## 2 Конструкция стойки

Стойка состоит из трубы диаметром 57 мм и длиной 3 метра, кронштейна (см. рис. 2) и скобы. На кронштейне и скобе имеется две пары отверстий для крепления к опоре ограждения. Внешняя пара отверстий позволяет крепить стойку на опоры диаметром до 85 мм и трубы квадратного сечения 80x80 мм. При использовании опор диаметром менее 67 мм и труб квадратного сечения 60x60 мм рекомендуется использовать внутреннюю пару отверстий.

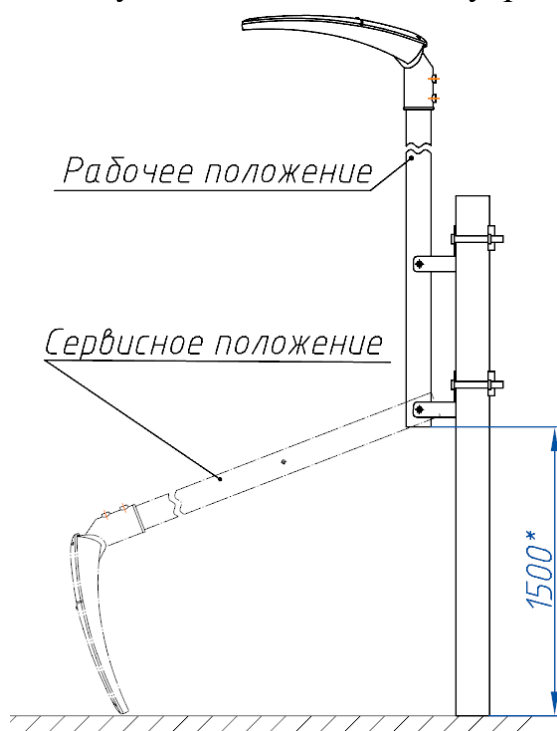


Рисунок 1 - Два положения стойки.

\* - рекомендуемая высота установки

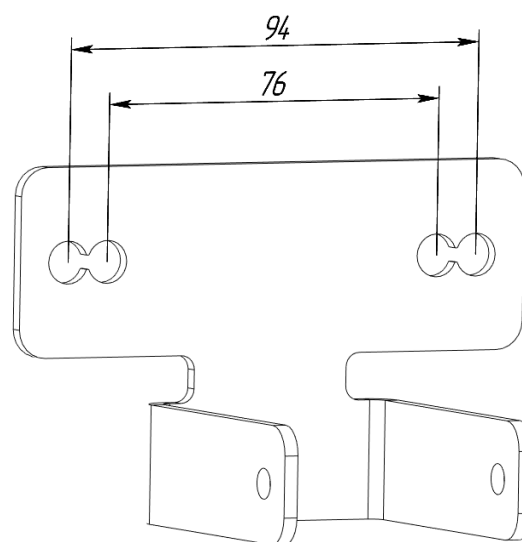


Рисунок 2 - Кронштейн.

На рисунке 3 показано крепление стойки на опору ограждения. На рисунке 4 - крепление к стене с использованием дюбелей и шурупов (в комплект поставки не входят). Скоба с болтами М8 и гайками при креплении стойки к стене не используется.

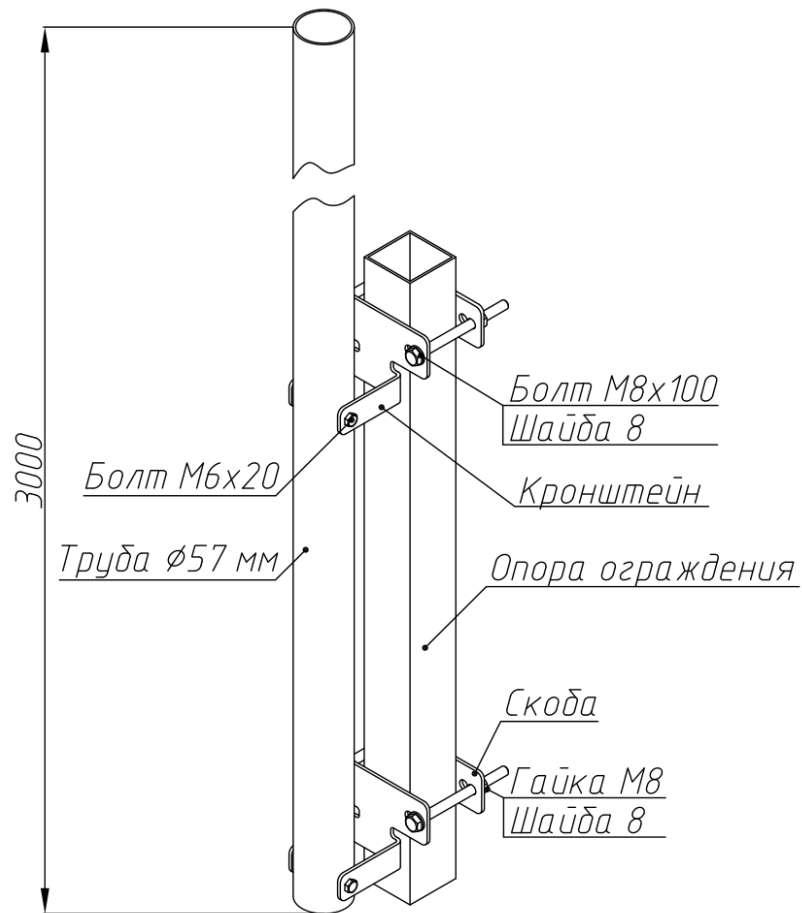


Рисунок 3 – Установка стойки на опоре ограждения.

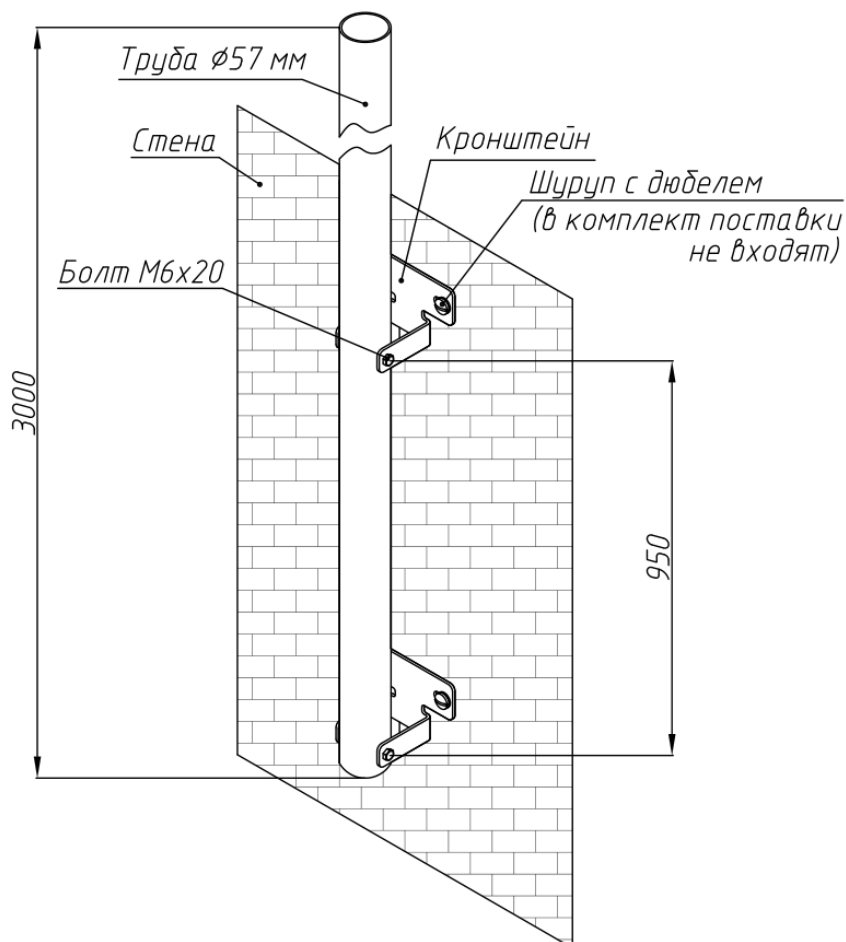


Рисунок 4 – Установка стойки на стене.

### 3 Комплектность

Наименование (составной части, документа)	Обозначение конструкторского документа	Количество
1. Труба (Ø57 мм)	ФРСБ.302462.001	1
2. Кронштейн	ФРСБ.745312.021	2
3. Скоба	ФРСБ.745422.002	2
4. Болт М6х20-А2		4
5. Болт М8х100-А2		4
6. Гайка М8-А2		4
7. Шайба 8		8
8. Паспорт	ФРСБ.301563.007ПС	1

#### 4 Срок службы и хранения, гарантии изготовителя

4.1 Срок службы 10 лет, в том числе срок хранения 3 года в упаковке предприятия-изготовителя, в отапливаемых складских помещениях, при температуре воздуха в помещении склада от плюс 5 °С до плюс 40 °С, с влажностью воздуха до 80 %.

4.2 Гарантийный срок на изделие – три года со дня продажи предприятием-изготовителем.

4.3 Гарантийный срок на лакокрасочное покрытие – один год в нормальных климатических условиях со дня продажи предприятием-изготовителем.

4.4 Гарантии не распространяются на изделия с механическими повреждениями.

#### 5 Свидетельство об упаковывании

СТОЙКА ФОСФОР-С50 ФРСБ.301563.007 упакована ООО «Охранная техника» согласно требованиям, предусмотренным в действующей технической документации.

#### 6 Свидетельство о приёмке

СТОЙКА ФОСФОР-С50 ФРСБ.301563.007 изготовлена и принята в соответствии с обязательными требованиями государственных стандартов, действующей технической документацией и признана годной для эксплуатации.

Начальник ОТК

\_\_\_\_\_ Д.С. Егоров

МП

20 \_\_\_\_\_  
год    месяц    число

#### 7 Сведения об утилизации

После окончания службы стойка подлежит утилизации. Утилизация стойки производится эксплуатирующей организацией и выполняется согласно нормам и правилам, действующим на территории РФ. В состав стойки не входят экологически опасные элементы.

8 Дата продажи \_\_\_\_\_ 20\_\_\_\_ г.